

## Меры предосторожности

- Перед установкой обязательно прочитайте все «Меры предосторожности».
- Меры предосторожности, приведенные здесь, дают очень важные указания относительно безопасности! Обязательно соблюдайте их.
- Символы, используемые в данном руководстве, классифицируются следующим образом в зависимости от степени риска при неправильном использовании:

**Warning** Описывает меры предосторожности, которые необходимо соблюдать, чтобы предотвратить опасность получения травмы или смерти пользователя.

**Caution** Описывает меры предосторожности, которые необходимо соблюдать для предотвращения повреждения устройства

- После установки опишите пользователю «Меры предосторожности», как использовать устройство, как ухаживать за ним и чистить его, следуя инструкции по эксплуатации, а также выполните пробный запуск устройства, чтобы убедиться в наличии проблем.
- Кроме того, попросите пользователя сохранить это руководство по установке вместе с руководством по эксплуатации, и, если пользователь изменится, передать инструкции новому пользователю.

### Warning (Предупреждение)

Попросите дилера или авторизованного техника установить устройство.

Установка должна быть правильно выполнена в соответствии с данным руководством по установке.

- Если устройство неправильно установлено пользователем, это может привести к утечке воды, поражению электрическим током или пожару.

- Если устройство установлено неправильно, это может привести к утечке воды, поражению электрическим током или пожару.

## Перед установкой (Перестановка)

### Caution (Внимание)

Не используйте устройство в необычной среде.

- При использовании в среде с большим количеством летучего масла (включая механическое масло), пара или сульфидирующего газа или с высоким содержанием соли, например на побережье, где наружный блок может быть заблокирован снегом, производительность может значительно снизиться или могут быть повреждены детали.

Используйте соответствующие электрические кабели, чтобы соответствовать стандарту по текущей емкости.

- Использование неподходящих электрических кабелей может привести к короткому замыканию, поражению электрическим током или пожару.

Убедитесь, что теплоизоляция трубопровода с хладагентом установлена правильно, чтобы предотвратить растрескивание.

- Если теплоизоляция не будет выполнена надлежащим образом, это может привести к растрескиванию поверхностей, таких как трубопроводы, из-за чего потолки, полы или другие ценные предметы станут влажными.
- Изоляция соединительной части должна быть выполнена после испытания на герметичность.

Не оставляйте полиэтиленовые пакеты в доступном для детей месте.

- Надевание их на голову блокирует дыхательные пути, что может привести к удушью.

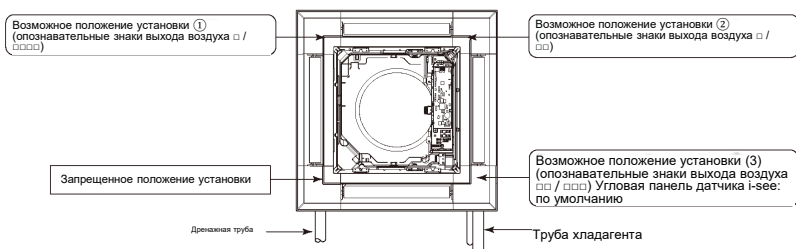
Сливная труба должна быть установлена правильно в соответствии с инструкцией по установке для слива воды и должна быть теплоизолирована, чтобы предотвратить растрескивание.

- Если трубопровод установлен неправильно, это может привести к утечке воды, из-за чего потолки, полы или другие предметы домашнего обихода станут влажными.

Транспортировка и установка продукта должны быть выполнены осторожно.

- В принципе, продукты весом более 20 кг должны перевозиться двумя или более людьми. Убедитесь, что вы перемещаете изделие, удерживая только за обозначенную ручку, но не за ленту из полипропилена и т.п. Используйте протекторы для предотвращения травмы; не прикасайтесь к ребрам или краю детали голыми руками.

- Угловая панель датчика i-See может быть установлена в любом из следующих положений от 1 до 3:



## 1. Подготовка к установке угловой панели датчик i-see

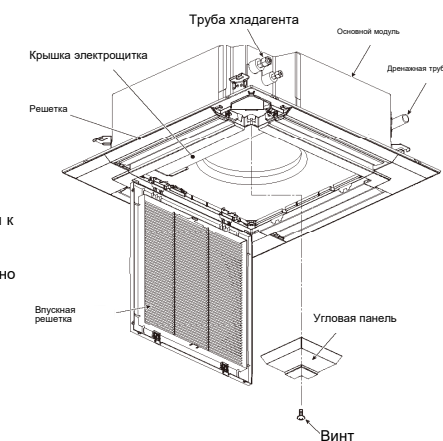
1. Откройте впускную решетку и снимите защитную панель. Угловая панель находится там, где находятся трубы с хладагентом (где протянуты местные провода).

Ниже поясняются процедуры для случая возможного положения установки ③. Когда выбрана позиция ① или ②, снимите соответствующую угловую панель.

Примечание:

- Откажитесь только от удаленной задней панели.
  - Повторно используйте винт снятой задней панели для установки угловой панели датчика i-see.
  - При установке угловой панели датчика i-see во время установки решетки выполните монтаж проводки решетки, прежде чем перейти к следующей процедуре.
2. Ослабьте 2 винта на крышке электрической коробки и снимите крышку, сдвинув ее; однако в этой установке крышка может временно висеть.

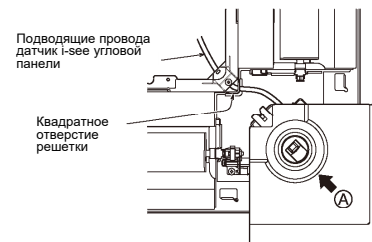
Обязательно выключите основное питание перед началом работы.



## 2. Установка датчик i-see угловой панели

### 2-1 Процедура установки для возможного положения установки ③

1. Вытяните подводящие провода угловой панели датчика i-see из квадратного отверстия решетки, где находилась снятая угловая панель.



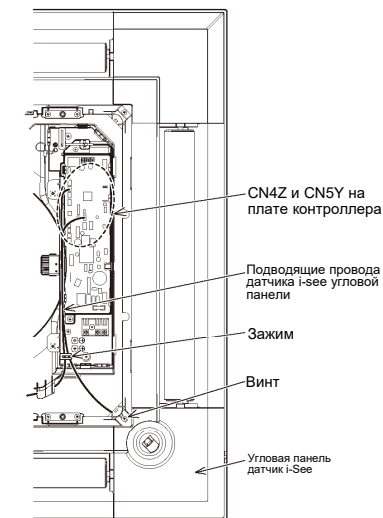
2. Проложите соединительный провод (белый, 4 полюса и белый, 5 полюсов) угловой панели датчика i-see со стороны электрического блока на основном блоке и подключите к разъему CN4Z и CN5Y на плате контроллера.

3. Используйте зажим внутри распределительной коробки, чтобы закрепить подводящие провода угловой панели датчика i-see в распределительной коробке без провисания.

4. Сдвиньте угловую панель датчика i-see в направлении стрелки А, как показано на рисунке выше, и закрепите ее винтом.

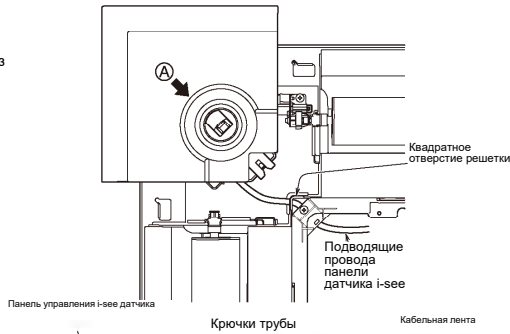
(Используйте винт угловой панели, снятой в предыдущей процедуре.)

5. После того, как установка угловой панели датчика i-see завершена, установите на место крышку электрической коробки и впускную решетку, как они были.



2-2 Процедура установки для возможного положения установки ①

1. Проведите подводящий провод датчика угловой панели i-see через квадратное отверстие решетки, расположенное в углу.



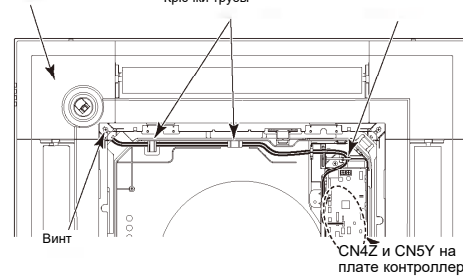
2. Проложите разъемы проводов (белый, 4 полюса и белый, 5 полюсов) угловой панели датчика i-see со стороны электрической коробки на основном блоке и подключите к разъемам CN4Z и CN5Y на плате контроллера.

3. Проложите подводящие провода для угловой панели датчика i-see через раструбные крючки на основном блоке и закрепите лишние части подводящих проводов в электрической коробке с помощью кабельной ленты, убедившись, что нет провисания в подводящих проводах.

4. Сдвиньте датчик угловой панели i-see в направлении стрелки А, как показано на рисунке выше, и закрепите его винтом.

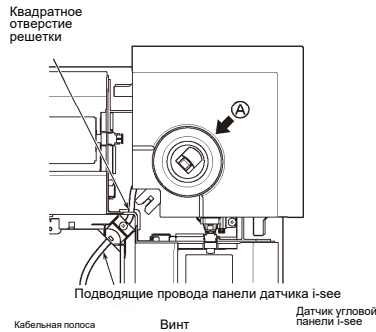
(Используйте винт угловой панели, снятой в предыдущей процедуре.)

5. После завершения установки датчика угловой панели i-see установите на место крышку распределительной коробки и впускную решетку, как они были.



2-3 Процедура установки для возможного положения установки ②

6. Пропустите подводящий провод датчика угловой панели i-see через квадратное отверстие решетки, расположенное в углу.



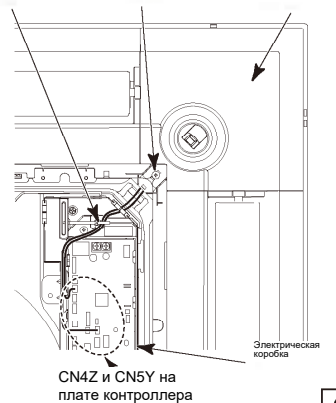
2. Проложите разъемы проводов (белый, 4 полюса и белый, 5 полюсов) угловой панели датчика i-see со стороны электрической коробки на основном блоке и подключите к разъемам CN4Z и CN5Y на плате контроллера.

3. Закрепите лишние части подводящих проводов для угловой панели датчика i-see в электрической коробке с помощью кабельной ленты, убедившись, что нет провисания в подводящих проводах.

4. Сдвиньте датчик угловой панели i-see в направлении стрелки А, как показано на рисунке выше, и закрепите его винтом.

(Используйте винт угловой панели, снятой в предыдущей процедуре.)

5. После завершения установки датчика угловой панели i-see установите на место крышку распределительной коробки и впускную решетку, как они были.



• Обязательно выполните выбор функции для установки положения или высоты потолка датчика i-see с помощью пульта дистанционного управления или DIP-переключателей.

1) При использовании в сочетании с PLA-EA

Конфигурация будет выполнена на пульте дистанционного управления. Процедуру выбора функции и метод работы см. «5. Сервисное меню» в руководстве по установке пульта дистанционного управления.

Выберите и настройте единицы 01-04 или все единицы.

a) Чтобы настроить внутренний блок независимой системы, выберите и настройте блок 01.

b) Для индивидуальной настройки двух, трех или четырех внутренних блоков выберите и настройте каждый блок 01-04.

c) Чтобы настроить два, три или четыре внутренних блока одновременно, выберите и настройте все блоки.

Режим	Установки	№ режима	№ установки	Первонач. уст-ки	Проверка*	Примечание
Датчик положения i-see	Положение ①	12	1			Уголок с опознавательными знаками выхода воздуха □/□□□□
	Положение ②		2			Уголок с опознавательными знаками выхода воздуха □/□□□□
	Положение ③		3	○		Уголок с опознавательными знаками выхода воздуха □/□□□□
Датчик высоты потолка i-see	Низкий потолок	26	1			Высота потолков: менее 2,7 м
	Стандарт		2	○		Высота потолков: 2,7 – 3,5 м
	Высокий потолок		3			Высота потолков: 3,5 – 4,5 м

2) При использовании в сочетании с PLEY-EM

Установите переключатели (SW3-3, 3-4, 3-9 и 3-10) на плате контроллера каждого внутреннего блока в соответствии с таблицей ниже.

Режим	Установки	SW3-3	SW3-4	Первонач. уст-ки	Проверка*	Примечание
Датчик положения i-see	Положение ①	OFF	OFF			Уголок с опознавательными знаками выхода воздуха □/□□□□
	Положение ②	ON	OFF			Уголок с опознавательными знаками выхода воздуха □/□□□□
	Положение ③	OFF	ON	○		Уголок с опознавательными знаками выхода воздуха □/□□□□
Датчик высоты потолка i-see	Низкий потолок	OFF	OFF			Высота потолков: менее 2,7 м
	Стандарт	ON	OFF	○		Высота потолков: 2,7 – 3,5 м
	Высокий потолок	OFF	ON			Высота потолков: 3,5 – 4,5 м

\* Всякий раз, когда выбор функции используется для изменения функций внутреннего блока после установки, обязательно запишите все настройки с помощью «○» или другой отметки в столбце «Проверка» в таблицах выше.